

## Установка сбора и возврата конденсата «Стимфлоу» УКН

### Применение

Установка по сбору и возврату конденсата включает все необходимые элементы для перекачивания конденсата. После подключения к линии конденсата и паропроводу установка сразу готова к эксплуатации. По умолчанию, присоединительные диаметры конденсатных линий к ресиверу (2 шт.) — фланец DN 50, патрубок для выпуска в атмосферу — фланец DN 80.

### Присоединение

Фланцы по DIN.

### Спецификация

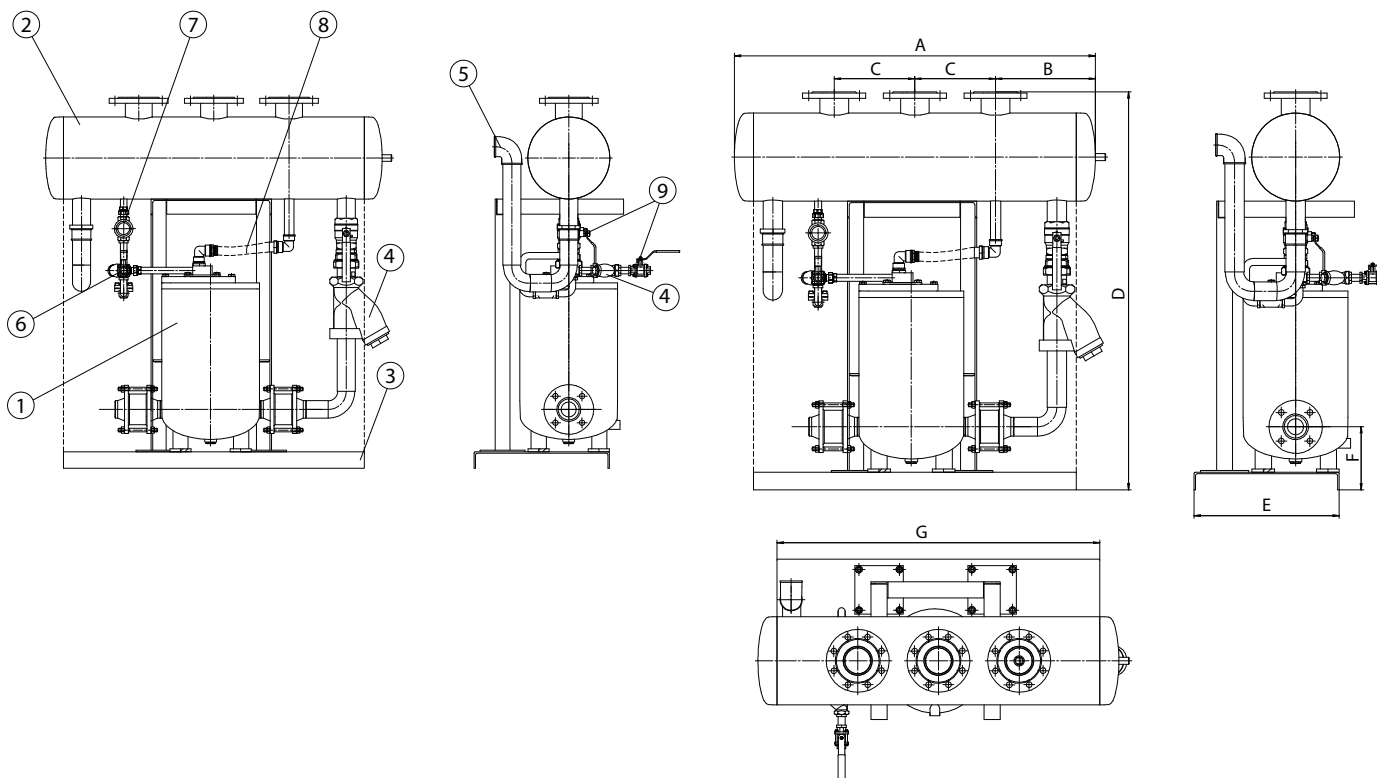
1	Насос «Стимпамп» КН	Сталь
2	Ресивер	Сталь
3	Металлическая рамка	Сталь
4	Фильтр	Чугун / Сталь
5	Перелив	Сталь
6	Конденсатоотводчик	Сталь
7	Смотровое стекло	Латунь / Сталь
8	Гибкий шланг	Нерж. сталь
9	Шаровой кран	Сталь

### Размеры, (мм)

DN	A	B	C	D	E	F	G
25×25	990	258	250	1180	450	237	1000
40×40	1090	285	250	1180	450	237	1000
50×50	1200	339	250	1180	450	237	1000
80×50	1330	310	325	1500	630	255	1130

### Возможные исполнения

Компактный блок, собранный на общей раме из 2-х или 3-х насосов.



Сделано в 



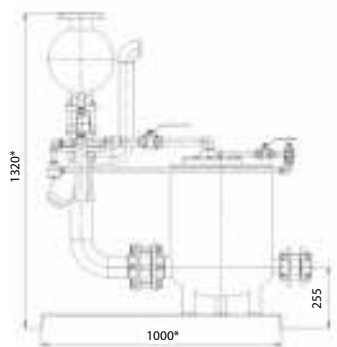
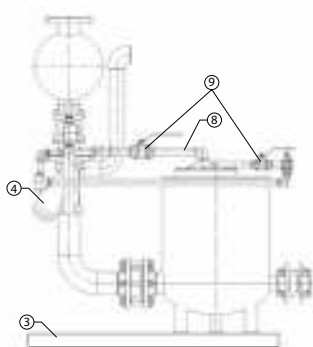
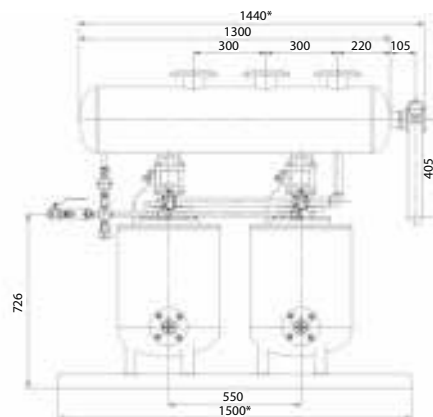
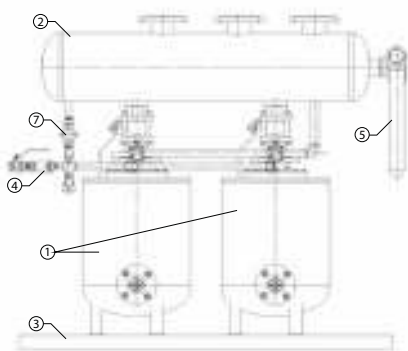
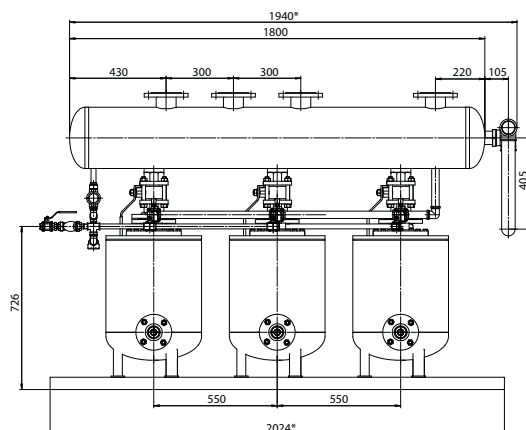
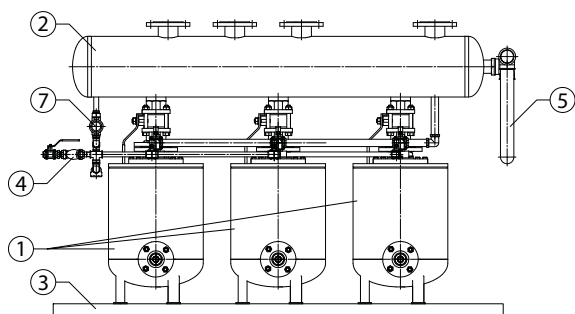
Компания оставляет за собой право вносить конструктивные изменения.

АДЛ — производство и поставки оборудования для инженерных систем

Тел.: +7 (495) 937-89-68, +7 (495) 221-63-78 Факс: +7 (495) 933-85-01/02

info@adl.ru www.adl.ru Интернет-магазин: [www.valve.ru](http://www.valve.ru)

**Установка «Стимфлоу» УКН (2-х или 3-х насосная)**



\* Производитель оставляет за собой право менять габаритные размеры без уведомления.

Компания оставляет за собой право вносить конструктивные изменения.  
АДЛ — производство и поставки оборудования для инженерных систем  
Тел.: +7 (495) 937-89-68, +7 (495) 221-63-78 Факс: +7 (495) 933-85-01/02  
info@adl.ru www.adl.ru Интернет-магазин: www.valve.ru

Электронные версии чертежей данного оборудования (AutoCAD 2D, 3D, Компас) вы можете найти на сайте [www.adl.ru](http://www.adl.ru)

